

**ENGLISH** *SMV frequency inverter: Dynamic Braking*

**WARNING!**

Remove power from the controller and wait three minutes before wiring the DB module. Incorrect wiring of the B+ and B- terminals will result in equipment damage! The B- terminal on the DB module must be connected to the B+ terminal on the controller, and the B- terminal on the DB module must be connected to the B- terminal on the controller.

**DEUTSCH** *Frequenzumrichter SMV: Bremsmodul*

**WARNUNG!**

Vor dem Anschluss des Bremsmoduls muss der Frequenzumrichter für mindestens drei Minuten vom Netz getrennt sein. Eine fehlerhafte Verdrahtung der Klemmen B+ und B- führt zu einem Geräteschaden! Die Klemme B+ am Bremsmodul muss mit der Klemme B+ am Frequenzumrichter verbunden werden. Die Klemme B- am Bremsmodul muss mit der Klemme B- am Frequenzumrichter verbunden werden.

**FRANÇAIS** *Convertisseur de fréquence SMV : Frein Dynamique*

**AVERTISSEMENT !**

Déconnecter le convertisseur de fréquence du réseau et attendez trois minutes avant de câbler le module de freinage. Un câblage erroné de B+ et de B- entraînera une détérioration du matériel ! La borne B+ du module de freinage doit être reliée à la borne B+ du convertisseur de fréquence, et la borne B- du module de freinage doit être reliée à la borne B- du convertisseur de fréquence.

**ITALIANO** *Convertitore di frequenza SMV: frenatura dinamica*

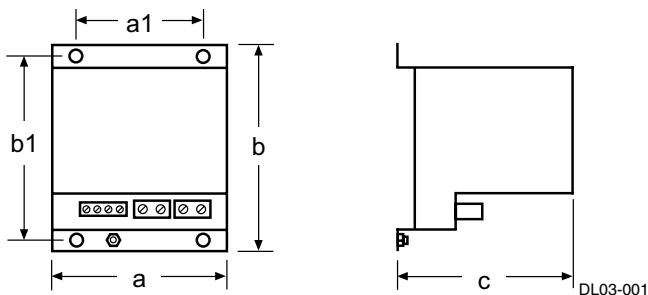
**ATTENZIONE!**

Rimuovere l'alimentazione dall'inverter ed attendere tre minuti prima di cablare il modulo DB. Il cablaggio errato di B+ e B- provoca danni all'apparecchiatura! Il morsetto B+ del modulo DB deve essere collegato al morsetto B+ dell'inverter, il morsetto B- del modulo DB deve essere collegato al morsetto B- dell'inverter.

**ESPAÑOL** *Convertidor de frecuencia SMV: Freno Dinámico*

**¡AVISO!**

Quitar tensión del convertidor y esperar tres minutos antes de cablear el módulo DB. ¡El cableado incorrecto de los terminales B+ y B- dañará el equipo! El terminal B+ en el módulo DB se debe conectar al terminal B+ del convertidor, y el terminal B- del módulo DB se debe conectar al terminal B- del convertidor.



Type Typ	kW	a [mm]	a1 [mm]	b [mm]	b1 [mm]	c [mm]	m [kg]
EZXDB371_A1	0.25 - 0.37	79	51	117	103	79	0.4
EZXDB112_A1	0.55 - 1.1	79	51	117	103	79	0.5
EZXDB222_A1	1.5 - 2.2	79	51	117	103	109	0.6
EZXDB402_A1	3.0 - 4.0	79	51	117	103	142	0.7
EZXDB552_A1	5.5	107	51	117	103	170	1.0
EZXDB752_A1	7.5	107	51	117	103	170	1.1
EZXDC153_A1	11 ... 15	79	51	117	103	79	0.5
EZXDC223_A1	11 ... 22	79	51	117	103	79	0.5

## Installation • Installazione • Instalación

### ENGLISH

The DB module is a heat producing device; **DO NOT** mount the DB module below the controller! The DB module must be mounted above or to the side of the controller.

The Dynamic Braking option terminals have a basic isolation (single insulating distance).

### DEUTSCH

Das Bremsmodul strahlt Wärme ab. Die Montage des Bremsmoduls unterhalb des Frequenzumrichters ist **NICHT** zulässig! Das Bremsmodul muss entweder neben oder über dem Frequenzumrichter montiert werden.

Das Bremsmodul Steuerklemmen sind basisisoliert (einfache Trennstrecke).

### FRANÇAIS

Le module de freinage est un appareil produisant de la chaleur. **NE PAS** installer le module de freinage sous le convertisseur de fréquence ! Le module de freinage doit être installé à côté ou au-dessus du convertisseur de fréquence.

Le Frein Dynamique bornes de commande possèdent une isolation de base (espace interborne simple).

### ITALIANO

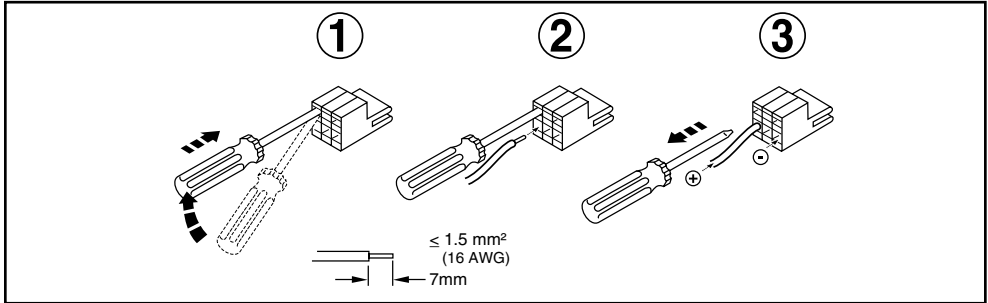
Il modulo DB genera calore; **NON** montare il modulo DB sotto l'inverter! Il modulo DB deve essere montato sopra o a lato dell'inverter.

La frenatura dinamica opzionale i terminali possiedono un isolamento di base (distanza di isolamento singola).

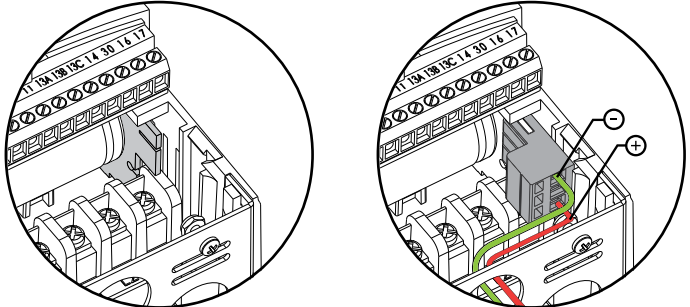
### ESPAÑOL

El módulo DB es un equipo disipador de calor; **NO** montar el módulo DB tras el convertidor! El módulo DB se debe montar en la parte superior ó lateral del convertidor.

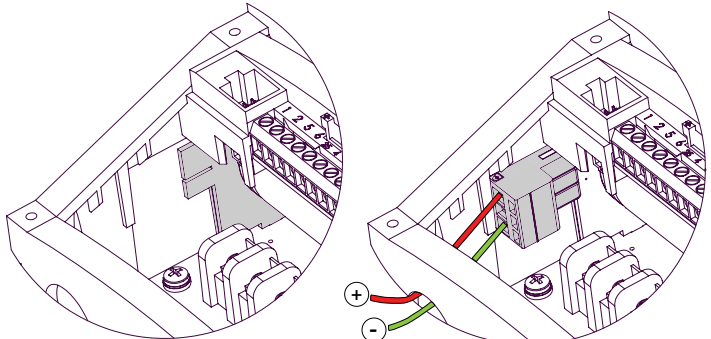
La opción de freno dinámico terminales tienen un aislamiento básico (distancia simple de aislamiento).



### NEMA 1 (IP31)



### NEMA 4X (IP65)



**ENGLISH** Resistor Data**DEUTSCH** Widerstandsdaten**FRANÇAIS** Caractéristiques des Résistances**ITALIANO** Dimensioni resistenza**ESPAÑOL** Datos de la Resistencia

Type Typ Tipo	SMV kW	R [ $\Omega$ ]	W <sub>perm</sub>	kW <sub>max</sub>	Recommended External Resistor Empfohlener externer Bremswiderstand Résistance externe recommandée Resistenza esterna consigliata Resistencia externa recomendada
---------------------	-----------	----------------	-------------------	-------------------	--

**240 Vac**

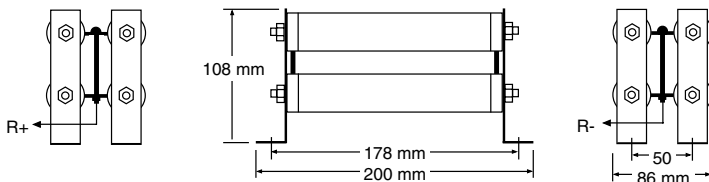
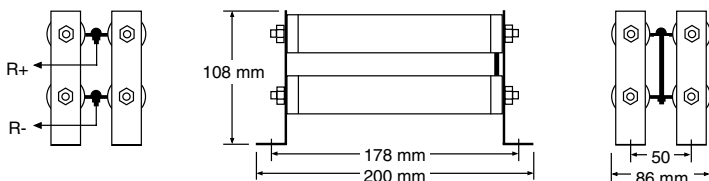
EZXDB3712A1	0.25 - 0.37	250	25	0.6	
EZXDB1122A1	0.55 - 1.1	125	50	1.2	
EZXDB2222A1	1.5 - 2.2	63	95	2.4	
EZXDB4022A1	3.0 - 4.0	42	145	3.6	
EZXDB5522A1	5.5	28	210	5.3	
EZXDB7522A1	7.5	21	290	7.1	
EZXDC1532A1	11 ... 15	12	500	12.5	841-009 (240 VAC)

**400/480 Vac**

EZXDB3714A1	0.25 - 0.37	1000	25	0.47 / 0.6	
EZXDB1124A1	0.55 - 1.1	500	50	0.94 / 1.2	
EZXDB2224A1	1.5 - 2.2	250	95	1.9 / 2.4	
EZXDB4024A1	3.0 - 4.0	167	145	2.8 / 3.6	
EZXDB5524A1	5.5	110	220	4.3 / 5.4	
EZXDB7524A1	7.5	83	290	5.7 / 7.2	
EZXDC2234A1	11 ... 15	47	510	10.0 / 12.7	841-009 (400/480 VAC)
EZXDC2234A1	18.5 ... 22	31	770	15.2 / 19.3	841-011

**600 Vac**

EZXDB1126A1	0.75 - 1.1	775	50	1.2	
EZXDB2226A1	1.5 - 2.2	388	95	2.4	
EZXDB4026A1	3.0 - 4.0	258	145	3.6	
EZXDB5526A1	5.5	172	220	5.4	
EZXDB7526A1	7.5	129	290	7.3	
EZXDC2236A1	11 ... 15	70	530	13.4	841-010
EZXDC2236A1	18.5 ... 22	47	800	19.9	841-012

**841-009**  
(230/240 Vac)**841-009**  
(400/480 Vac)  
&  
**841-010**

**ENGLISH** / Resistor Data

**DEUTSCH** / Widerstandsdaten

**FRANÇAIS** / Caractéristiques des Résistances

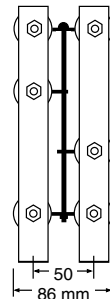
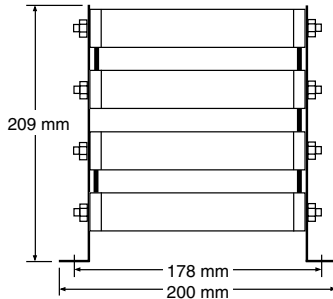
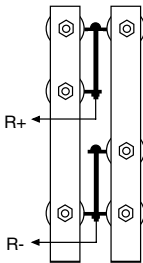
**ITALIANO** / Dimensioni resistenza

**ESPAÑOL** / Datos de la Resistencia

**841-011**  
(400/480 Vac)

&

**841-012**



**ENGLISH** / Parameter Setting

**DEUTSCH** / Parametrierung

**FRANÇAIS** / Paramétrage

**ITALIANO** / Configurazione parametri

**ESPAÑOL** / Ajuste de parámetros

• P 12 1, P 122, <sup>or</sup> P 123 = 2 1  
  oder  
  o, ou

• P 142 = 24

